

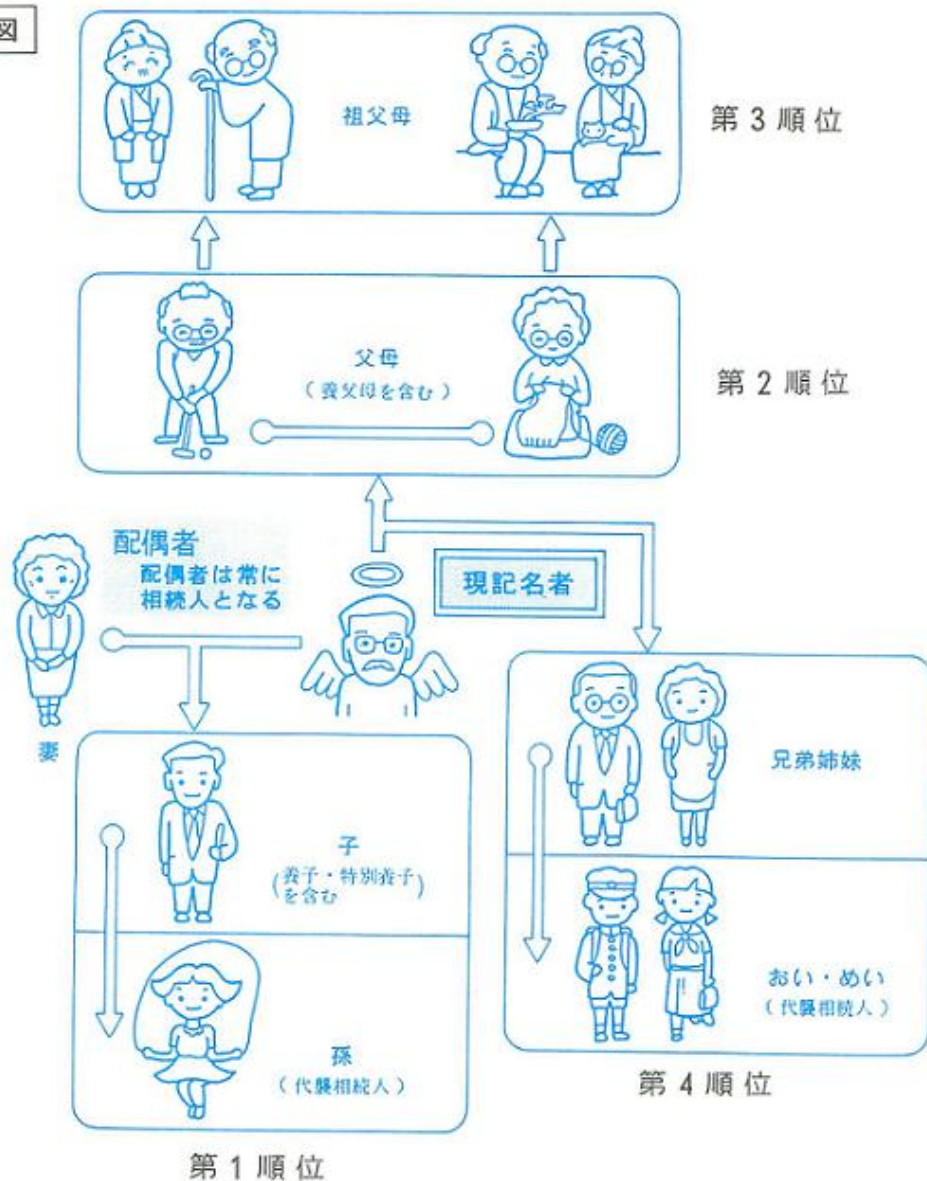
新記名者が正当な権利者であるかどうかは、民法（第887～890条）に定められている相続順位により確かめることとなるが、その概略・相続権の有無の確かめ方は次のとおりである。

\* 同順位の相続人が数人あっても、そのうちの1名がした記名変更の請求は、全員のためにしたものとみなされる（「戦没者の遺族に対する特別弔慰金支給法」など発行根拠法）ので、新記名者以外の同順位の相続人から同意書または相続放棄をした旨の書類を提出させる必要はない。

①

## 相続順位の概略

相続順位の略図



相 続 人 の 状 況	新記名者となることができる者
<p>○ 子（代襲相続人を含む。）がいるとき</p> <p><b>代襲相続人</b> 親（被相続人）の死亡以前に死亡している子の子（被相続人の孫にあたる）は、本来の相続人である子に代って相続する。このような者を代襲相続人という。さらに孫が被相続人の死亡以前に死亡しているときは、その孫の子（被相続人のひ孫にあたる）が代襲相続人となる。</p>	<p>● 子（代襲相続人を含む。）と配偶者</p>
<p>○ 子（代襲相続人を含む。）がいなくて父母がいるとき</p>	<p>● 父母と配偶者</p>
<p>○ 子（代襲相続人を含む。）・父母ともいなくて祖父母がいるとき</p>	<p>● 祖父母と配偶者</p>
<p>○ 子（代襲相続人を含む。）・父母・祖父母のいずれもいなくて兄弟姉妹（代襲相続人を含む。）がいるとき</p>	<p>● 兄弟姉妹（代襲相続人を含む。）と配偶者</p>
<p><b>兄弟姉妹の代襲相続人の範囲（昭和55年法律第51号による民法の一部改正に関連）</b></p>	
<p>① 現記名者が昭和55年12月31日以前に死亡しているときは、その兄弟姉妹の直系卑属（兄弟姉妹の子、またはその子の子等）。</p> <p>② 現記名者が昭和56年1月1日以降に死亡しているときは、その兄弟姉妹の子まで。</p>	
<p>● 現記名者の配偶者は、いつでも相続人となる。（民法第890条）</p> <p>● 現記名者の「おじ」「おば」「いとこ」は相続人とならない。</p> <p>● 現記名者が家庭裁判所の審判を得て、相続人となるはずの者の相続権をとりあげたとき（推定相続人の廃除 民法第892条）は、そのとりあげられた者は相続権を失う。</p> <p>● 現記名者が失踪の宣告を受けたときは、死亡したものとみなされ（民法第31条）、相続が開始する。</p> <p>● 養子には、特別養子縁組による養子（以下特別養子という。）とそれ以外の養子とがあり、特別養子は、父母およびその血族との親族関係が終了する縁組であるため、実方の相続権はない。（民法第817条の9）</p>	

# 戸籍（除籍）謄（抄）本の例示

「昭和32年法務省令第27号により昭和〇年〇月〇日あらたに戸籍を編製したため本戸籍消除」と記載されている。

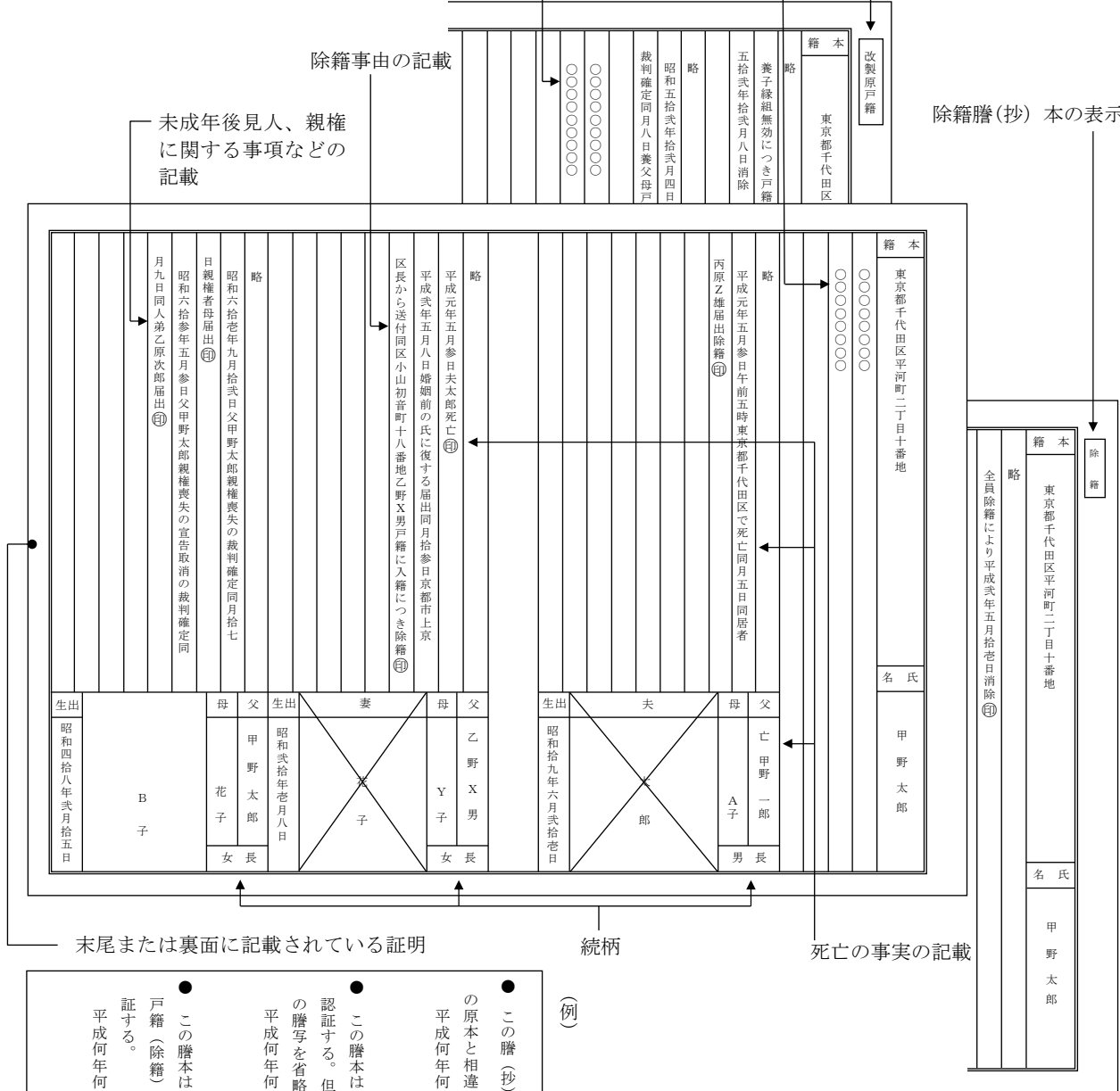
改製新戸籍にも同様編製の旨記載

改製原戸籍の表示

除籍事由の記載

未成年後見人、親権に関する事項などの記載

除籍謄（抄）本の表示



- 末尾または裏面に記載されている証明
- 続柄
- 死亡の事実の記載
- (例)
- この謄（抄）本は、戸籍（除籍）の原本と相違ないことを認証する。  
平成何年何月何日  
何市町村長氏名  
印職
  - この謄本は、戸籍（除籍）の原本と相違ないことを認証する。但し、請求により、除籍者に関する記載の謄写を省略した。  
平成何年何月何日  
何市町村長氏名  
印職
  - この謄本は、戸籍（除籍）の原本と相違なく、かつ、戸籍（除籍）の全員を記載したものであることを認証する。  
平成何年何月何日  
何市町村長氏名  
印職

戸籍の全部事項証明書の例示

(2の1) 全部事項証明

本籍氏名	東京都豊島区池袋中西町五丁目111番地 甲野 太郎
戸籍事項 戸籍改製	【改製日】平成7年7月5日 【改製事由】平成6年法務省令第51号附則第2条第1項による改製
戸籍に記録されている者	【名】太郎 【生年月日】昭和17年8月21日 【配偶者区分】夫 【父】甲野一郎 【母】甲野A子 【続柄】長男
身分事項 出生	【出生日】昭和17年8月21日 【出生地】東京都浅草区 【届出日】昭和17年10月26日 【届出人】父 【送付を受けた日】昭和17年11月8日 【受理者】東京都××区長
婚姻	【婚姻日】昭和41年12月9日 【配偶者氏名】乙山花子 【従前戸籍】豊島区池袋中西町五丁目111番地 甲野一郎
戸籍に記録されている者	【名】花子 【生年月日】昭和17年1月8日 【配偶者区分】妻 【父】乙山X雄 【母】乙山Y子 【続柄】長女
身分事項 出生	【出生日】昭和17年1月8日 【出生地】東京都深川区 【届出日】昭和17年2月6日 【届出人】父
婚姻	【婚姻日】昭和41年12月9日 【配偶者氏名】甲野太郎 【従前戸籍】東京都江東区深川清水町一丁目12番地10 乙山X雄

全部事項証明書の表示

(2の2) 全部事項証明

戸籍に記録されている者	【名】B男 【生年月日】昭和45年11月5日 【父】甲野太郎 【母】甲野花子 【続柄】長男
身分事項 出生	【出生日】昭和45年11月5日 【出生地】埼玉県朝霞市 【届出日】昭和45年11月10日 【届出人】父 【送付を受けた日】昭和45年11月16日 【受理者】埼玉県〇〇市長

発行番号 86001115

これは、戸籍に記録されている事項の全部を証明した書面である。

平成7年9月20日

東京都△△区長 ○○○○



末尾に記載されている証明

法定相続情報一覧図(写)の例示

法定相続情報番号 0000-00-00000

被相続人甲野太郎法定相続情報

最後の住所 ○○県○○市○○町 ○丁目○番地 出生 昭和19年6月21日 死亡 平成29年5月3日 (被相続人) 甲野太郎	住所 ○○県○○市○○町 ○丁目○番地 出生 昭和45年11月5日 (子) 甲野B男(申出人)
住所 ○○県○○市○○町 ○丁目○番地 出生 昭和20年1月8日 (配偶者) 甲野花子	住所 ○○県○○市○○町 ○丁目○番○号 出生 昭和48年2月15日 (子) 甲野B子

以下余白

作成日：平成○年○月○日  
作成者：司法書士 乙田 Y子  
(事務所：○○県○○市○○町  
○丁目○番○号 ○○ビル)

これは、平成○年○月○日に申出のあった当局保管に係る法定相続情報一覧図の写しである。

平成○年○月○日  
○○法務局○○出張所

登記官 ○○ ○○ 印

注) 本書面は、提出された戸除籍謄本等の記載に基づくものである。相続放棄に関しては、本書面に記載されない。また、相続手続以外に利用することはできない。

整理番号 S00000 1 / 1

末尾に記載されている証明

- \* 一覧図（写）の用紙は、「地紋紙」が使用されている。
- \* 一覧図（写）には、被相続人の氏名、生年月日、最後の住所および死亡の年月日のほかに、相続開始の時ににおける同順位の相続人の氏名、生年月日および被相続人との続柄が記載される。
- \* 相続人の住所は、任意記載のため、一覧図（写）に記載されない場合もある。
- \* 系図以外の形式（被相続人および相続人を単に列挙する記載等）で作成される場合もある。
- \* 相続人が多い場合には、2枚以上にわたる場合もある。
- \* 作成者の署名または記名押印がされている。



**② 新記名者が子のとき—民法第 887 条**

⇒ 新記名者が未成年者のとき・後記⑨参照

○ 戸籍上、現記名者の**実子**（他家の特別養子となった者を除く。以下同じ。）または**養子**（特別養子を含む。以下同じ。）であること。

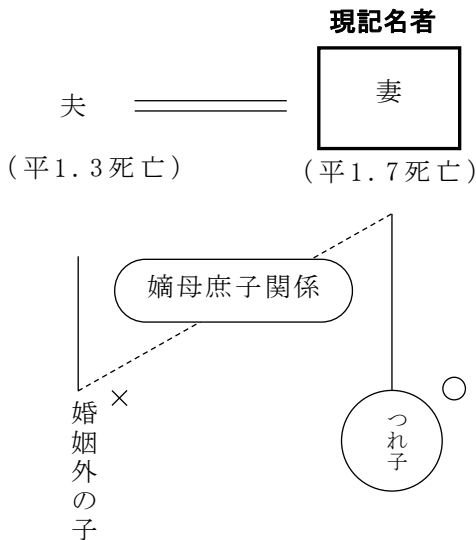
- 父母が離婚し、その一方がもとの戸籍に戻ったとき（復籍）も、子は父母両方の相続人となる。（図 1）
- 実子は、他家の養子となり、また婚姻により親と姓が異なっても相続人となる。（図 2-1）
- 婚姻外の子は、母の相続人となる。また父に認知されると父の相続人ともなる。（図 2-2）  
⇒ 現記名者死亡後にその実子・養子が死亡または相続権を失っているとき・

**⑧** 再転相続のとき 参照

<次の者は該当しない>

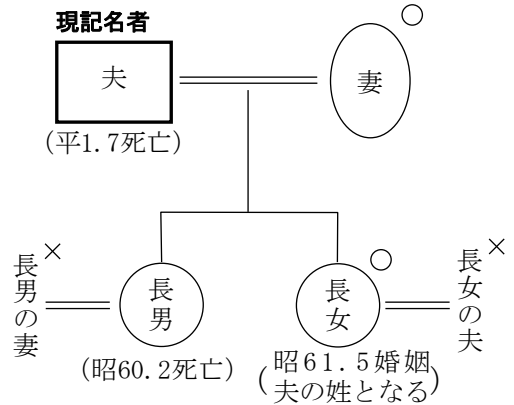
- 継親子関係の子（図 2-3）
- 現記名者死亡当時すでに養子縁組を解消している者（民法第 729 条）（図 2-3）
- 嫡母庶子関係の子（図 2-4）
- 現記名者の実子で、他家の特別養子となった者（民法第 817 条の 9）  
\* 子の配偶者は子を代襲しない（図 2-1）。

（図 2-4）

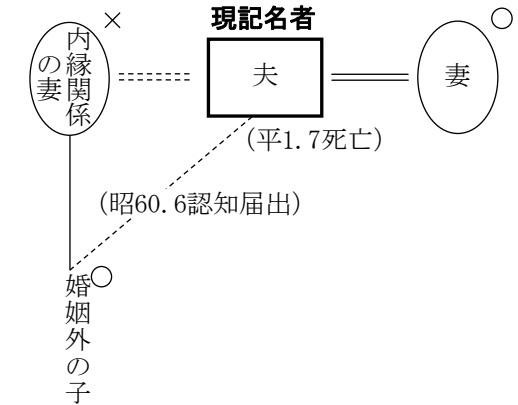


○印—相続権がある者  
×印—相続権がない者

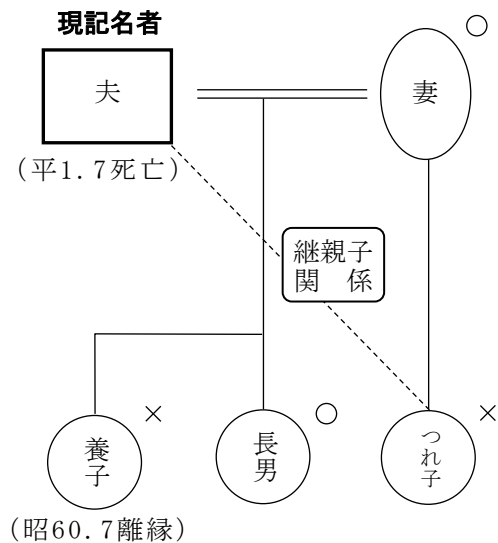
（図 2-1）



（図 2-2）

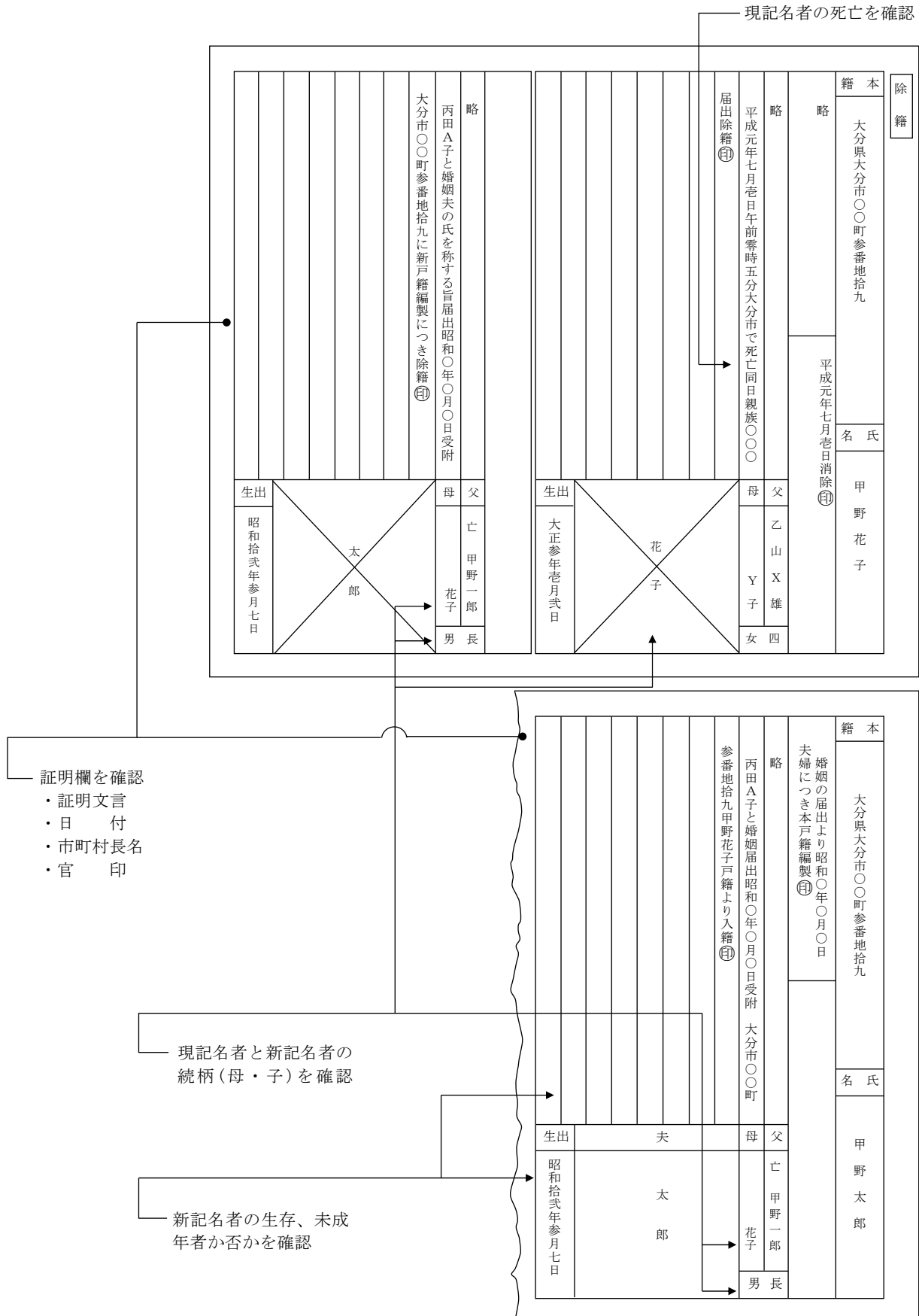


（図 2-3）





例 現記名者 甲野 花子 (母) → 新記名者 甲野 太郎 (子)



**③**

**新記名者が孫のとき—民法第 887 条**

⇒ 新記名者が未成年者のとき・後記⑨参照

○ 戸籍上、現記名者死亡以前に死亡しているか、または相続権を失っている現記名者の実子・養子の子（現記名者の孫）であること。（図 3-1）

⇒ 現記名者死亡後にその実子・養子が死亡または相続権を失っているとき（再転相続）・

**③** 再転相続のとき 参照

- 孫が現記名者死亡以前に死亡しているときは、さらに孫の子（現記名者のひ孫）が代襲により相続人となる。（図 3-2）

＜養子の子のとき＞

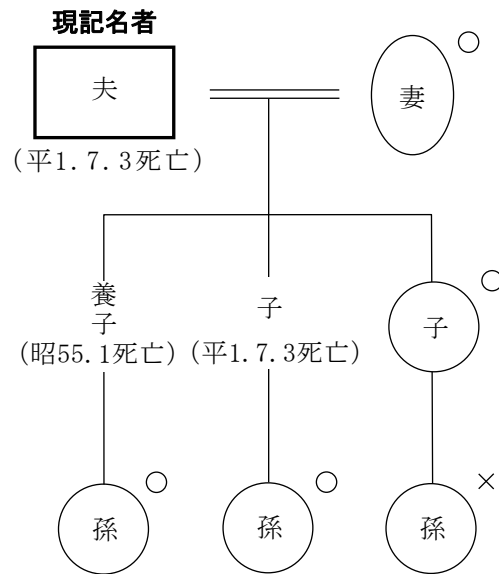
養子との親族関係は縁組により始まり、離縁により終了するため、現記名者の養子が現記名者死亡以前に死亡しているときの代襲相続人は、次のとおり異なる。

（民法 729 条）

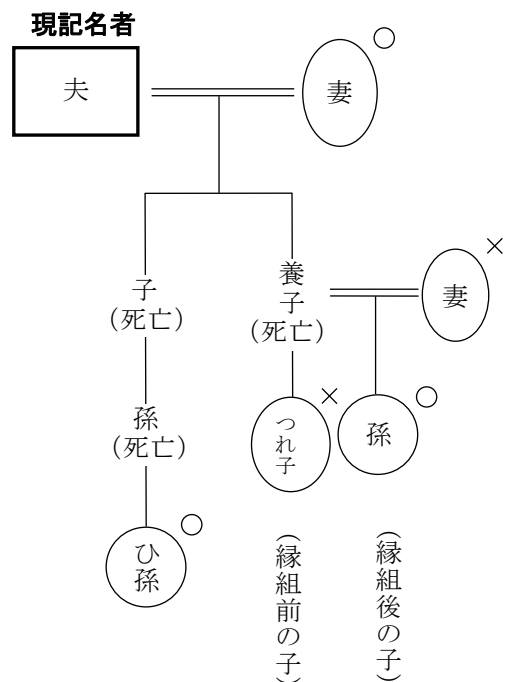
- 養子縁組後の子は代襲相続人となる。（図 3-2）  
ただし、養子縁組を解消しているときは、養子縁組後の子でも相続人とならない。
- 養子縁組前の子（養子のつれ子）は代襲相続人とならない。（図 3-2）

○印—相続権がある者  
×印—相続権がない者

（図 3-1）



（図 3-2）





例—2

(法定相続情報一覧図(写)例)

現記名者 甲野 太郎(祖父) → 新記名者 甲野 C男(孫)

- ・ 現記名者の法定相続情報一覧図(写)に、代襲者、被代襲者および被代襲者の死亡日が記載されている。

法定相続情報番号 0000-00-00000

被相続人甲野太郎法定相続情報

最後の住所 ○○県○○市○○町  
○丁目○番地  
出生 昭和8年6月21日  
死亡 平成29年5月3日  
(被相続人)  
甲野 太郎

住所 ○○県○○市○○町  
○丁目○番地  
出生 平成5年5月5日  
(孫・代襲者)  
甲野 C男(申出人)

被代襲者 (平成25年3月5日死亡)

住所 ○○県○○市○○町  
○丁目○番地  
出生 昭和8年4月1日  
(配偶者)  
甲野 花子

以下余白

現記名者の子が現記名者の死亡以前に死亡していることを確認

現記名者と新記名者の続柄(祖父・孫)および新記名者の生存、未成年者か否かを確認

作成日：平成○年○月○日  
作成者：司法書士 乙田 Y子 (印)  
(事務所：○○県○○市○○町  
○丁目○番○号 ○○ビル)

これは、平成○年○月○日に申出のあった当局保管に係る法定相続情報一覧図の写しである。

平成○年○月○日  
○○法務局○○出張所

登記官 ○○ ○○ (印)

整理番号 S00000 1 / 1

注) 本書面は、提出された戸除籍謄本等の記載に基づくものである。相続放棄に関しては、本書面に記載されない。また、相続手続以外に利用することはできない。

- 証明欄を確認
- ・ 証明文言
  - ・ 日付
  - ・ 登記官名
  - ・ 官印

4

新記名者が父母のとき—民法第 889 条

○ 戸籍上、先順位となる次の相続人がいない現記名者の実父母・養父母であること。

- 現記名者の実子・養子
- 現記名者の実子・養子の代襲相続人

⇒ 現記名者死亡後に先順位の相続人が死亡または相続権を失っているとき・

8

再転相続のとき

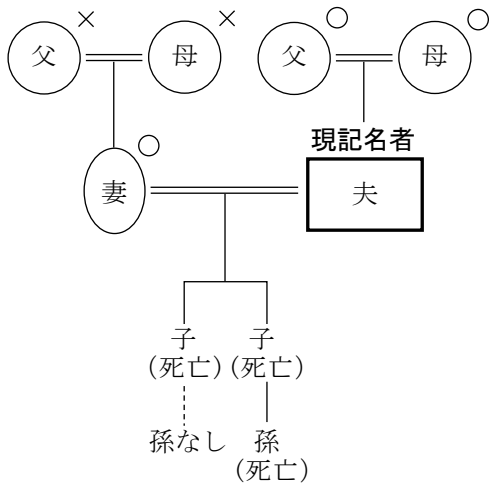
参照

<次の者は該当しない>

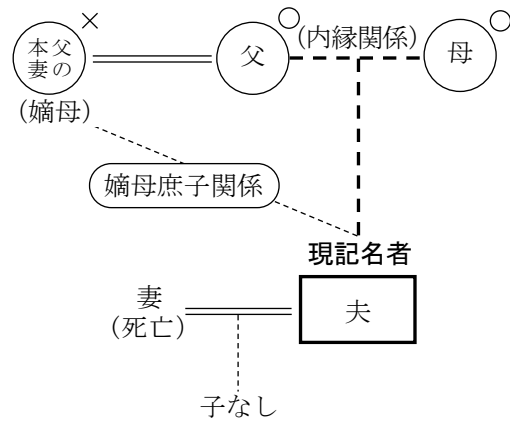
- 継親子関係の父母 (図 6 - 1)
- 配偶者の父母 (図 4 - 1)
- 嫡母庶子関係の母 (図 4 - 2)
- 現記名者が特別養子のときの実父母

○印—相続権がある者  
×印—相続権がない者

(図 4 - 1)



(図 4 - 2)



例 現記名者 甲野 花子 → 新記名者 乙山 B子 (母)

現記名者の死亡、 子供がいなことを確認	昭和拾五年参月老日甲野太郎(昭和拾七年八月拾四日死亡) と婚姻届出横浜市中区：乙山A雄(籍より同日入籍) 平成貳年八月六日午前四時五分茨城県日立市〇〇町×××で 死亡同日親族甲野〇〇届出除籍④										本籍 茨城県日立市〇〇町××××		除籍
	昭和拾五年五月五日 大正拾年拾月五日										昭和参拾四年式月拾四日本戸籍編製⑤ 昭和参拾四年式月拾四日本戸籍編製⑤ 昭和参拾四年式月拾四日本戸籍編製⑤		
										名氏 甲野 太郎			
										父 乙山 A雄 長 母 B子 女		父 亡 甲野 〇〇 参 母 亡 ×× 男	

上記の謄本は昭和34年以降のものであるため、それ以前のもので現記名者に子供がいなことを確認。なお本例では「乙山A雄」を戸主とする改製原戸籍を徴求し、昭和15年以前にも子供がいなことを確認する必要があるが、掲載を省略。

- 証明欄を確認
- ・ 証明文言
  - ・ 日付
  - ・ 市町村長名
  - ・ 官印

現記名者と新記名者の続柄(子・母)を確認

昭和拾五年参月老日甲野太郎(昭和拾七年八月拾四日死亡) と婚姻届出横浜市中区 中村町：乙山A雄(籍より同日入籍)④ 昭和拾七年拾月五日夫太郎戦死④										本籍 茨城県日立市〇〇町××××		改製原戸籍	
略 乙山花子ト婚姻届出昭和拾五年参月老日受附④ 昭和拾七年八月拾四日午後七時頃……ニ於テ戦死…… ……報告同年拾月五日受附④										昭和参拾四年式月拾四日あらたに……本戸籍消除⑤ 昭和参拾四年式月拾四日あらたに……本戸籍消除⑤			
										主戸前 甲野 〇〇			
										父 甲野 〇〇 参 母 ×× 男		父 亡 甲野 ×× 長 母 亡 △△ 男	



⑤

## 新記名者が祖父母のとき—民法 889 条

○ 戸籍上、先順位となる次の相続人がいない現記名者の祖父母（現記名者の実父母・養父母の実父母または養父母）であること。

- 現記名者の実子・養子
- 現記名者の実子・養子の代襲相続人
- 現記名者の実父母・養父母

⇒ 現記名者死亡後に先順位の相続人が死亡または相続権を失っているとき・

⑧

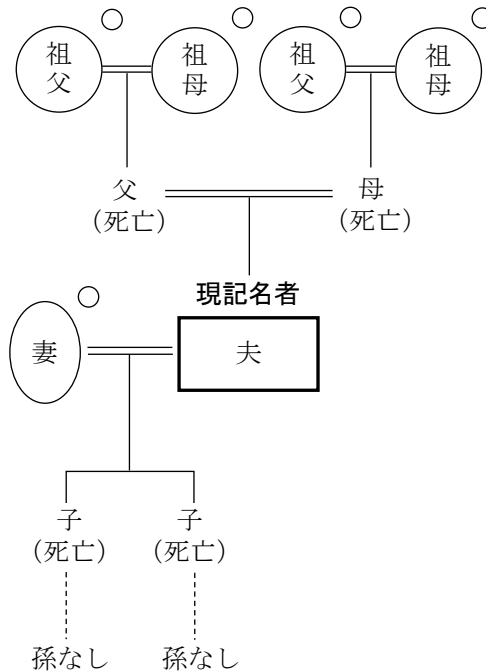
再転相続のとき

参照

<次の者は該当しない>

- 現記名者の配偶者の祖父母
- 現記名者が特別養子のときの実祖父母

○印—相続権がある者







改製原戸籍											
本籍 佐賀県佐賀町〇〇町××××											
略											
丙田 A 子ト婚姻届出大正九年八月老日受附㊦											
昭和参拾式年法務省令第二十七号により昭和参拾五年六月六日あらたに戸籍を編製したため本戸籍消除㊦											
略											
大正九年八月老日乙山一郎ト婚姻届出佐賀県佐賀郡△町〇丙田〇〇戸籍ヨリ同日入籍㊦											
略											
丁川 Y 子ト婚姻届出昭和拾七年式月式日受附㊦											
昭和拾九年八月老日妻 Y 子死亡ニ因リ婚姻解消㊦											
昭和参拾年五月式拾九日……ニ於テ戦死㊦											
前主戸 乙山〇〇											
父 乙山〇〇 長男											
母 乙山〇〇 長男											
主 乙山一郎											
出生 明治参拾五年拾壹月四日											
父 亡 丙田〇〇 長											
母 亡 丙田〇〇 長											
妻 A 子											
出生 明治参拾五年七月九日											
父 乙山一郎 長											
母 A 子 男											
長 雄											
出生 大正参拾年七月式拾九日											
父 雄											
母 雄											
男											

現記名者の父母の死亡を確認

証明欄を確認

- ・証明文言
- ・日付
- ・市町村長名
- ・官印

現記名者に子供がいないことを確認

「A子」が「花子」の祖母であることを確認

佐賀県佐賀郡△△町〇〇戸主……姉昭和拾七年式月式日乙山X雄ト婚姻届出同日入籍㊦											
昭和拾九年八月老日午後老時……ニ於テ死亡同居者一郎届出同月拾日……送付㊦											
佐賀県佐賀郡〇〇町×××ニ於テ出生父X雄届出昭和拾八年六月六日受附入籍㊦											
長 男											
父 丁川…… 式											
母 亡…… 女											
出生 大正参拾年式月六日											
妻 Y 子											
父 乙山 X 雄 長											
母 亡 Y 子 女											
出生 昭和拾八年六月六日											
孫 花子											

⑥

新記名者が兄弟姉妹のとき—民法第 889 条

⇒ 新記名者が未成年者のとき・後記⑨参照

○ 戸籍上、先順位となる次の相続人がいない現記名者の兄弟姉妹で、新記名者の父母（養父母を含む。）またはその一方が現記名者の父母と同じであること。  
（図 6-1）

- 現記名者の実子・養子（代襲相続人を含む。）
- 現記名者の実父母・養父母
- 現記名者の祖父母

⇒ 現記名者死亡後に先順位の相続人が死亡または相続権を失っているとき・ **⑧** 再転相続のとき 参照

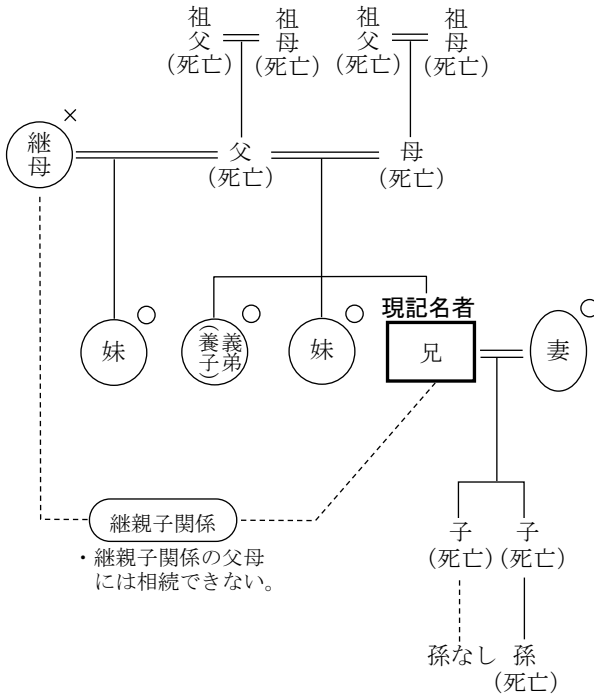
\* 現記名者の実父母の養子・養父母の実子は、兄弟姉妹として同順位の相続人となる。（図 6-1）

<次の者は該当しない>

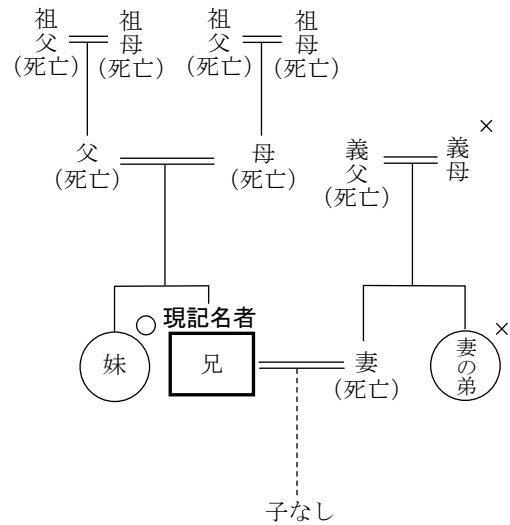
- 配偶者の兄弟姉妹（図 6-2）
- 現記名者が特別養子のときの実方の兄弟姉妹

○印—相続権がある者  
×印—相続権がない者

（図 6-1）



（図 6-2）





除籍											
本籍 宮崎県××町△△										名氏 甲野 A 男	
昭和三拾五年法務省令…により 昭和参拾九年四月四日本戸籍編製 平成元年拾月参日消除											
略											
昭和三拾四年四月参日午後六時拾分宮崎県××町で死亡親族 甲野花子届出除籍											
略											
昭和五拾年四月参日夫死亡 平成元年拾月参日午前七時参拾分宮崎県××町で死亡同日 親族乙山次郎届出除籍											
略											
父 亡 乙山 X 雄 母 亡 Y 子 妻 花子 夫 A 男 生 出 明治四拾四年六月六日 生 出 大正五年五月拾七日											

現記名者の死亡、  
子供がいらないことを確認

- 証明欄を確認
- ・証明文言
  - ・日付
  - ・市町村長名
  - ・官印

新記名者の生存、未成  
年者か否かを確認

本籍 東京都〇〇市××町												名氏 乙山次郎	
略													
昭和三拾五年七月拾五日〇〇〇〇と婚姻届出同月式拾日東京 都〇〇区長から送付													
略													
父 亡 乙山 X 雄 母 亡 Y 子 夫 次郎 生 出 昭和式年八月八日													

7

新記名者が「おい」または「めい」のとき—民法第 889 条

⇒ 新記名者が未成年者のとき・後記9参照

- 戸籍上、先順位となる次の相続人がなく、かつ、その父母（現記名者の兄弟姉妹）が現記名者死亡以前に死亡している現記名者の「おい」・「めい」であること。
- 現記名者の実子・養子（代襲相続人を含む。）
  - 現記名者の実父母・養父母
  - 現記名者の祖父母

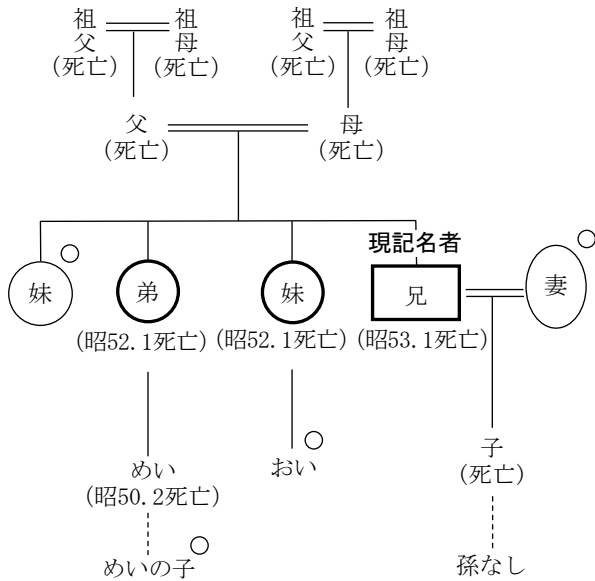
⇒ 現記名者死亡後に先順位の相続人が死亡または相続権を失っているとき・**8** 再転相続のとき 参照

○印—相続権がある者  
×印—相続権がない者

(図 7-1)

〈 現記名者が昭和 55 年 12 月 31 日以前に死亡している場合 〉

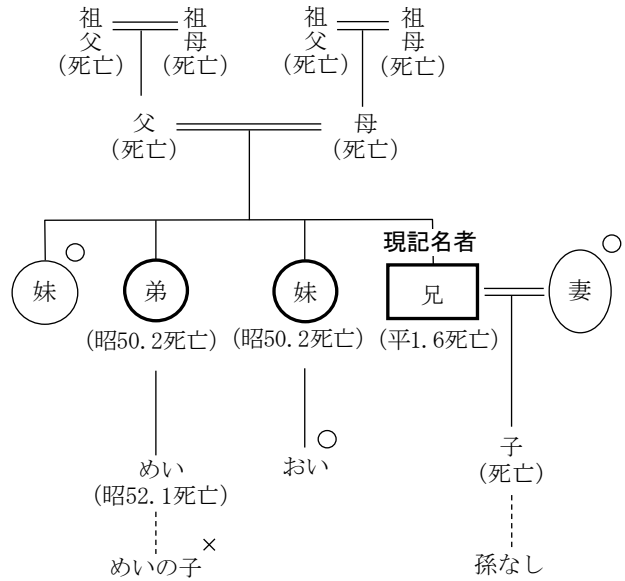
・「おい」・「めい」が現記名者死亡以前に死亡しているときは、さらに「おい」・「めい」の子が代襲の代襲によって相続人となる。



(図 7-2)

〈 現記名者が昭和 56 年 1 月 1 日以降に死亡している場合 〉

・現記名者の「おい」・「めい」の子は、代襲の代襲による相続人となることはできない。



例 現記名者 甲野 太郎 (おじ) → 新記名者 甲野 A男 (おい)

現記名者の父母の死亡を確認

現記名者の祖父母の死亡を確認。

除籍	本籍	長野県〇〇市△△	氏名	甲野 X雄
	昭和六拾貳年法務省令第二十七号により……………本戸籍編製④	平成元年八月八日消除④		父
略	乙山 Y子と婚姻届出昭和貳年九月八日受附④	昭和三拾参年八月拾日午前零時拾分〇〇市で死亡同日親族	母	亡 甲野 〇〇 △△ 長
甲野 Y子届出除籍④			父	亡 乙山 〇〇 △△ 長
略			母	亡 乙山 〇〇 △△ 長
昭和三拾参年八月拾日午前四時零分〇〇市で死亡同日親族			妻	亡 Y子 〇〇 △△ 子
昭和三拾参年八月拾日午前四時零分〇〇市で死亡同日親族			夫	亡 X雄 〇〇 △△ 子
族甲野太郎届出除籍④			出生	明治四拾年拾月七日

現記名者の死亡、子供がいないことを確認

証明欄を確認

- ・証明文言
- ・日付
- ・市町村長名
- ・官印

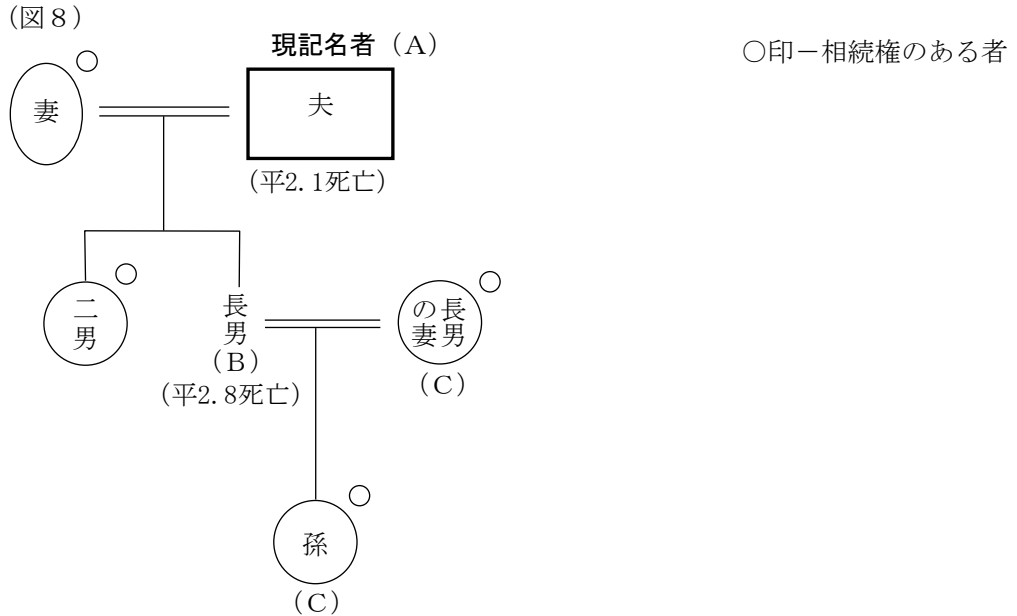
略	平成元年八月八日午後零時五分〇〇市で死亡同日親族甲野次郎届出除籍④	父	亡 甲野 X雄
丙田花子と婚姻夫の氏を称する旨届出昭和四拾年八月貳日		母	亡 甲野 Y子
受附〇〇市△△に新戸籍編製につき除籍④		父	亡 甲野 X雄
略		母	亡 甲野 Y子
		妻	亡 次郎 〇〇 △△ 子
		夫	亡 太郎 〇〇 △△ 子
		出生	昭和五年拾月六日





⑧ 再転相続のとき—民法第916条

○ 現記名者Aの死亡後その相続人Bが記名変更の請求をしないうちに死亡し、Bの相続人Cから請求があったときは、CはAの財産について直接の相続人でないが、Bの相続権を承継するのでCからの記名変更の請求を受理して差支えない。



例-1

(戸籍例)

現記名者 甲野 花子 → 新記名者 甲野 A子 (長男の妻)

証明欄を確認  
 ・ 証明文言  
 ・ 日付  
 ・ 市町村長名  
 ・ 官印

現記名者の死亡を確認

除籍	本籍 石川県〇〇郡△△町〇丁目〇番地	氏名 甲野 太郎
略	平成元年参月式拾参日消除⑤	
略	昭和参年参月拾七日甲野太郎と婚姻届出……乙山X雄戸籍より同日入籍⑥	
略	昭和五拾九年六月参日夫死亡⑦	
略	平成元年参月式拾日午後六時拾分〇〇市で死亡同日親族甲野一郎届出同月式拾参日同市長から送付除籍⑧	
出生	妻 花子	父 乙山 X雄 母 Y子
明治参拾九年五月九日		長女

籍 本 石川県〇〇郡△△町〇丁目〇番地										
略 丙田 A 子と婚姻届出昭和参拾老年五月九日〇〇郡△△町長 受附同月拾日送付〇〇郡△△町…甲野太郎戸籍より入籍 平成貳年八月貳日午後八時拾五分〇〇郡△△町で死亡同日 親族甲野 A 子届出除籍										
略 昭和参拾老年五月九日甲野一郎と婚姻届出〇〇郡△△町… 丙田〇〇戸籍より同月拾日入籍 平成貳年八月貳日夫死亡										
名 氏 甲野 一郎										
生 出		妻		母	父		夫		母	父
昭和九年四月壹日		A 子		△ △	丙 田 〇 〇		一 郎		亡	亡 甲 野 太 郎
				女	長				男	長

現記名者との続柄(母・子)を確認

現記名者が死亡した後に死亡したことを確認

新記名者が現記名者の子と婚姻関係にあったことを確認

新記名者の生存を確認

証明欄を確認

- ・ 証明文言
- ・ 日 付
- ・ 市町村長名
- ・ 官 印

例—2

(法定相続情報一覧図(写)例)

現記名者 甲野 太郎 → 新記名者 甲野 A子(長男の妻)

- ・ 現記名者の法定相続情報一覧図(写)と、現記名者の死亡後に死亡した相続人(甲野B男)の法定相続情報一覧図(写)が提出される。

法定相続情報番号 0000-00-00000		
被相続人甲野太郎法定相続情報		
最後の住所 ○○県○○市○○町 ○丁目○番地 出生 昭和19年6月21日 死亡 平成27年5月3日 (被相続人) 甲野 太郎	住所 ○○県○○市○○町 ○丁目○番地 出生 昭和45年11月5日 (子) 甲野 B 男	同一人物であること、現記名者との続柄(父・子)および現記名者が死亡した後に死亡したことを確認
現記名者の死亡を確認		
住所 ○○県○○市○○町 ○丁目○番地 出生 昭和20年1月8日 (配偶者) 甲野 花子  以下余白	法定相続情報番号 0000-00-11111 被相続人甲野B男法定相続情報	
	最後の住所 ○○県○○市○○町 ○丁目○番地 出生 昭和45年11月5日 死亡 平成29年1月1日 (被相続人) 甲野 B 男	住所 ○○県○○市○○町 ○丁目○番地 出生 平成12年5月5日 (子) 甲野 D 郎
以下余白		
住所 ○○県○○市○○町 ○丁目○番地 出生 昭和50年4月1日 (配偶者) 甲野 A 子(申出人)	法定相続情報番号 0000-00-11111 被相続人甲野D郎法定相続情報	
	住所 ○○県○○市○○町 ○丁目○番地 出生 平成15年10月10日 (子) 甲野 E 美	住所 ○○県○○市○○町 ○丁目○番地 出生 平成15年10月10日 (子) 甲野 E 美
以下余白		
注) 本書面は、提出された戸除籍 関しては、本書面に記載されない		作成日：平成○年○月○日 作成者：司法書士 乙田 Y子 (印) (事務所：○○県○○市○○町 ○丁目○番○号 ○○ビル)
証明欄を確認		
証明文言 ・ 日付 ・ 登記官名 ・ 官印		これは、平成○年○月○日に申出のあった当局保管に係る法定相続情報一覧図の写しである。 平成○年○月○日 ○○法務局○○出張所 登記官 ○○ ○○ (印)
注) 本書面は、提出された戸除籍謄本等の記載に基づくものである。相続放棄に 関しては、本書面に記載されない。また、相続手続以外に利用することはできない。		整理番号 S00000 1/1

新記名者の生存および現記名者の子と  
 婚姻関係にあったことを確認

## ⑨ 新記名者が未成年者のとき

- 年令の計算は、「年令ノ計算ニ関スル法律」により出生の日から起算する。
- 親権は父母（養子のときは養父母）が共同して行う。（民法第818条）
  - 戸籍謄（抄）本には、未成年後見人は記載されているが、親権者は特別な場合を除き、特に記載されていないので父母欄で確かめる。
- 養子の親権者は養親で実親には親権はない。ただし、養子縁組を解消したときは、養親の親権は消滅し実親の親権が復活する。  
なお、養親が死亡したときは、実親の親権は復活しないので、未成年後見人が選任される。
- 継父母または嫡母庶子関係の母は、親権者とならない。なお、父が認知した婚姻外の子（庶子）については、父母の協議で父を親権者と定めたときに限り父が親権者となる。
- 父母が離婚するときはその一方を親権者と定めるが、その親権者が死亡したときは、他の一方の親権は復活しないので、未成年後見人が選任される。